

Ručná akumulátorová píla RNP255 využíva na pohon vysokokvalitný **bezuhlíkový** motor novej generácie, ktorý má výrazne dlhšiu životnosť ako doteraz používané uhlíkové motory. Pozorne si prečítajte nasledujúce pokyny a dodržiavajte ich, aby vám výrobok slúžil bezpečne a k vašej plnej spokojnosti. Vyhnite sa neodbornému zaobchádzaniu s týmto nástrojom a vždy dodržiavajte zásady používania elektrických spotrebičov. Návod na použitie si starostlivo uschovajte. Nikdy ho nevystavujte prostrediu s vysokou vlhkosťou, zabráňte kontaktu výrobku s kvapalinami.

## TECHNICKÉ PARAMETRE

Model	RNP255	<b>Súčasť balíka</b> 1ks ručná akumulátorová reťazová píla 1 ks 21V 4Ah Li-Ion batéria 1 ks nabíjačky 1ks návod na použitie 1 ks kľúča
Prevádzkové napätie	21V	
Rýchlosť reťaze	5 m/s   1800 otáčok za minútu	
Dĺžka vodiacej lišty	10"   25,5 cm	
Počet akumulátorov	1	
Motor	Bezuhlíkový motor	
Typ batérie	Li-Ion batéria	



## BEZPEČNOSTNÉ OPATRENIA

Pri používaní tohto zariadenia noste vhodný odev, pracovné rukavice a ochranu očí. Pred každým použitím sa uistite, že zariadenie funguje správne, a to krátkym spustením "na prázdno".

## POUŽÍVANIE

- Keď je píla uvedená do prevádzky, dbajte na to, aby ste mali ruky vo vzdialenosti najmenej 15 cm od reznej plochy.
- Nepoužívajte túto pílu na rezanie veľkých konárov, inak môže dôjsť k zaseknutiu alebo zničeniu motora.
- Pri rezaní vždy držte rezaný predmet pevne pripevnený, aby píla "nevyskočila".
- Pri rezaní nevyvíjajte tlak na pílu.
- Pílu nepoužívajte v daždi.
- Keď pílu nepoužívate, vyberte batériu.
- Ak sa výkon píly zníži, skontrolujte nabitie batérie alebo ju nabite.
- Je možné zakúpiť batérie s kapacitou (6 Ah), označenie batérie **Solight RN-B6**.
- V prípade poškodenia je možné k **Solight RNP255-R** zakúpiť náhradnú reťaz a k **Solight RNP255-L** náhradnú vodiacu lištu.

## ČISTENIE A ÚDRŽBA

- Pred vykonaním akéhokoľvek servisu alebo údržby vyberte batériu.
- Pri manipulácii s reťazou používajte rukavice.
- Po každom použití reťaz vyčistite a naolejujte.
- Približne po 10 hodinách používania by sa mal kryt demontovať a píla vyčistiť od prachu a nečistôt.
- Skladujte v suchom a čistom prostredí pri izbovej teplote.
- V prípade poškodenia nevymeniteľných častí (motor, spínač, plastové časti) kontaktujte servisné stredisko spoločnosti Solight holding s.r.o.
- Zložitejšie opravy môžu vykonávať len odborníci v servisnom stredisku spoločnosti Solight holding s.r.o.



## UVEDENIE DO PREVÁDZKY

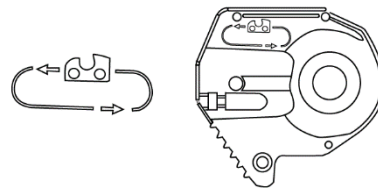
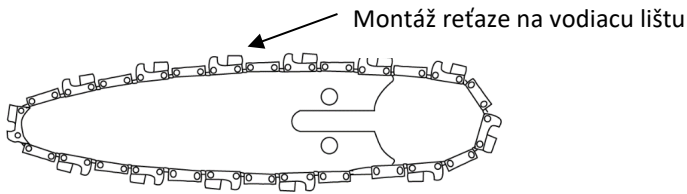
Pred prvým použitím batériu úplne nabite. Potom ho pripojte k píle.

## MONTÁŽ REŤAZE

Pred akýmikoľvek servisnými prácami vyberte batériu.

1. Uvoľnite poistnú skrutku a odstráňte bočný kryt.
2. Potom odstráňte vodiacu lištu.
3. Najprv nasadte reťaz na reťazové koleso a potom reťaz nasadte na vodiacu lištu.
  - Zuby reťaze musia smerovať správnym smerom!
  - Píla je vybavená funkciou na nastavenie napnutia reťaze. Pri montáži vodiacej lišty musí byť nastavovací prvok upnutý v polohovacom otvore na konci vodiacej lišty!

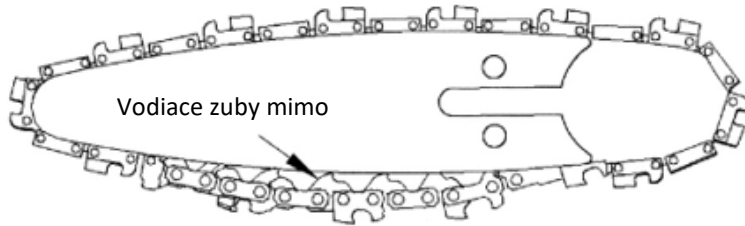
Dávajte pozor na smer zubov reťaze - musia smerovať v smere znázornenom na obrázku:



4. Nasadíte bočný kryt a utiahnete poistnú skrutku.

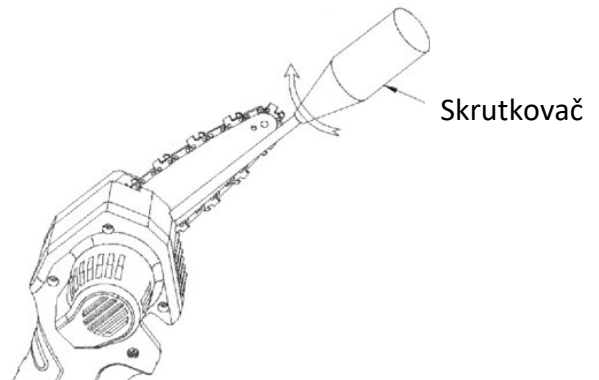
### NAPNUTIE REŤAZE

Nová reťaz sa pri prvom použití veľmi rýchlo vyťahne. Preto často kontrolujte a nastavujte napätie. Uvoľnená reťaz sa rýchlo opotrebuje, rovnako ako vodiaca lišta.



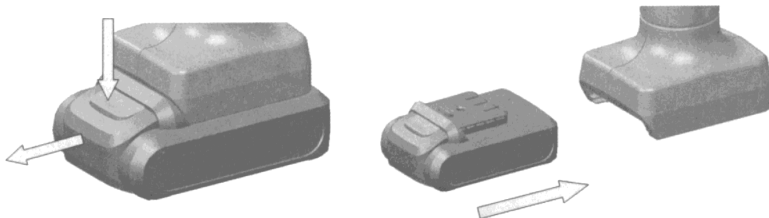
Uchopte zub v strede vodiacej lišty a potiahnite ho smerom nadol. Ak sú odhalené celkovo 3 zuby, reťaz je správne napnutá. V závislosti od situácie reťaz buď utiahnite, alebo uvoľnite.

1. Uvoľnite poistnú skrutku
2. Uťahnite reťaz skrutkovačom (otočením doprava) alebo uvoľnite reťaz (otočením doľava).
3. Uťahnite poistnú skrutku



### CHARGE

1. Vložte batériu do nabíjačky alebo pripojte konektor nabíjačky k batérii.
2. Zapojte nabíjačku do elektrickej siete pomocou dodaného napájacieho kábla.
3. Nabíjanie je signalizované červenou LED diódou.
4. Zelená LED indikuje plné nabitie.
5. Priemerný čas nabíjania je približne 2-4 hodiny v závislosti od kapacity batérie.



Na výrobok bolo vydané vyhlásenie o zhode CE v súlade s platnými predpismi.  
Na vyžiadanie od výrobcu: [info@solight.cz](mailto:info@solight.cz) alebo na stiahnutie z [www.solight.sk](http://www.solight.sk).



**SOLIGHT**

Solight Holding, s.r.o., Na Brně 1972, Hradec Králové 500 06, Česká republika.